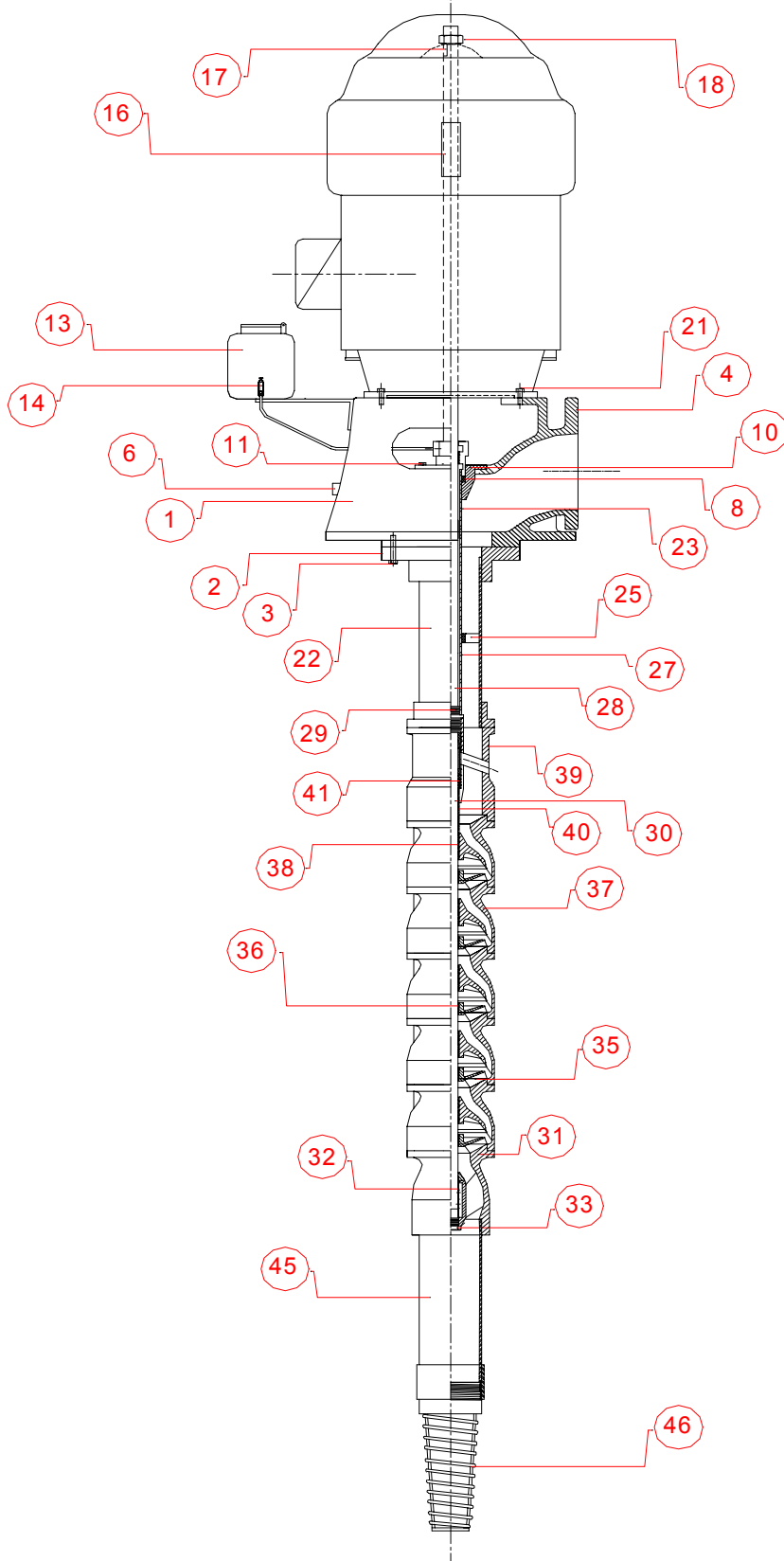




Industrias Valdés, S. A. de C. V.

DIAGRAMA DE PARTES

BOMBA TURBINA LUBRICADA POR ACEITE





Industrias Valdés, S. A. de C. V.

BOMBA TIPO TURBINA LUBRICADA POR ACEITE



ESPECIFICACION DE LOS MATERIALES USADOS EN LA CONSTRUCCION

No.	NOMBRE DE PARTE	MATERIAL	ESPECIFICACION
1	BASE DE DESCARGA	Fe.vaciado	ASTM A-48-56 CLASE 30
2	FLANCHE DE COLUMNA	Fe.vaciado	ASTM A-48-56 CLASE 30
3	TORNILLOS DEL FLANCHE DE COLUMNA	ACERO	AISI C 1018
4	FLANCHE DE DESCARGA	Fe.vaciado	ASTM A-48-56 CLASE 30
5	EMPAQUE DEL FLANCHE DE DESCARGA	NEOPRENO	
6	TAPON DE LA DESCARGA AUXILIAR	Fe.vaciado	
7	TUERCA INTERIOR DE LA CUBIERTA DE AJUSTE	BRONCE	81, 3, 7, 9
8	EMPAQUE DE ESTOPERO	GRAFITO	
9	TUERCA EXTERIOR DE LA CUBIERTA DE AJUSTE	BRONCE	81, 3, 7, 9
10	ESTOPERO DE LA BASE DE DESCARGA	Fe.vaciado	ASTM A-48-56 CLASE 30
11	TORNILLOS PARA FIJAR ESTOPERO	ACERO	AISI C 1018
12	TAPA DEL ESTOPERO	Fe.vaciado	ASTM A-48-56 CLASE 30
13	DEPOSITO PARA ACEITE DE 4 LTS.	ALUMINIO	
14	ACEITERA DE GOTA VISIBLE		
15	TUBO PARA ACEITE CON CONEXIONES	COBRE	
16	FLECHA DE AJUSTE DEL MOTOR	ACERO	AISI C 1045
17	CUÑA DE LA FLECHA DE AJUSTE	ACERO	AISI C 1020
18	TUERCA DE AJUSTE DE LA FLECHA DEL MOTOR	BRONCE	81, 3, 7, 9
19	OPRESOR DE LA TUERCA DE AJUSTE	ACERO	AISI C 1018
20	MOTOR		
21	TORNILLOS PARA FIJAR EL MOTOR	ACERO	AISI C 1018
22	TRAMO DE COLUMNA EXTERIOR	ACERO	ASTM A 120-57T
23	CUBIERTA DE AJUSTE	ACERO	ASTM A1120-57T
24	COPLA DE LA FLECHA	ACERO	AISI 12L-14
25	ESTABILIZADOR DE LA CUBIERTA INTERIOR	HULE	
26	COPLA DE LA COLUMNA EXTERIOR	ACERO	ASTM A120-57T
27	TRAMO DE CUBIERTA INTERIOR	ACERO	ASTM A120-57T
28	TRAMO DE FLECHA	ACERO	AISI C 1045
29	CHUMACERA DE LA FLECHA	BRONCE	81, 3, 7, 9
30	FLECHA DEL CUERPO DE TAZONES	ACERO INOX.	AISI 416
31	TAZON SUCCION	Fe.vaciado	ASTM A-48-56 CLASE 30
32	BUJE DEL TAZON SUCCION	BRONCE	81, 3, 7, 9
33	TAPON PARA GRASA DEL TAZON SUCCION	Fe.vaciado	
34	CACHUCHA DEL TAZON SUCCION	HULE	
35	IMPULSOR	BRONCE	81, 3, 7, 9
36	CONO DEL IMPULSOR	BRONCE	81, 3, 7, 9
37	TAZON INTERMEDIO	Fe.vaciado	ASTM A-48-56 CLASE 30
38	BUJE DEL TAZON INTERMEDIO	BRONCE	81, 3, 7, 9
39	TAZON DESCARGA	Fe.vaciado	ASTM A-48-56 CLASE 30
40	BUJE DEL TAZON DE DESCARGA	BRONCE	81, 3, 7, 9
41	SELLO DE ACEITE DE TAZON DE DESCARGA	NEOPRENO	
42	CHUMACERA SUPERIOR DE LA BOMBA	BRONCE	81, 3, 7, 9
43	COPLA DE ENSAMBLE CON CUBIERTA INTERIOR	ACERO	AISI 12L-14
44	TORNILLOS DE ENSAMBLE DE LOS TAZONES	ACERO	AISI C-1018
45	TUBO DE SUCCION	ACERO	ASTM A 120-57T
46	COLADOR CONICO	ACERO	