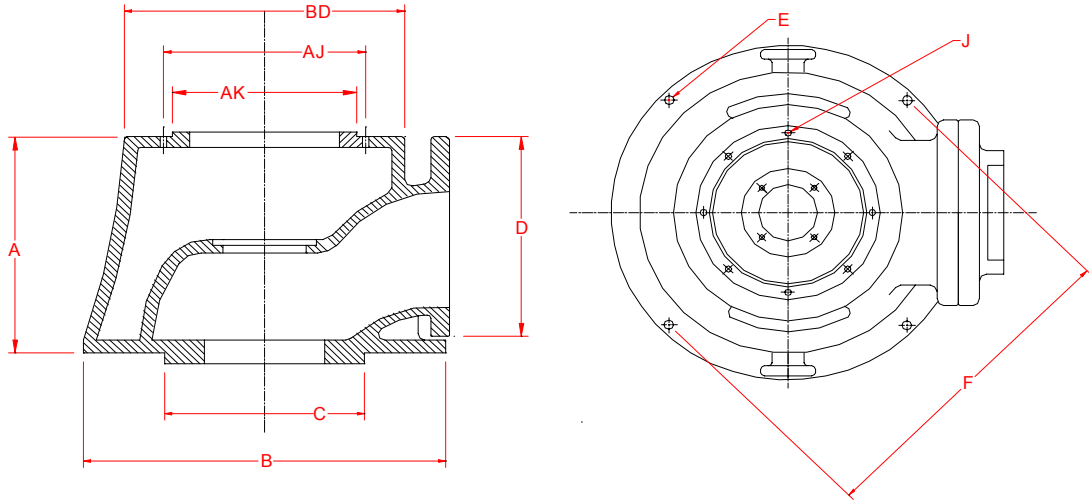




Industrias Valdés, S. A. de C. V.



**CABEZALES DE DESCARGA
DIMENSIONES GENERALES**



TAMAÑO CABEZAL DE DESCARGA		DIMENSIONES (centímetros y pulgadas)									
		A	B	C	D	E	F	AK	AJ	BD	J
No. 8	3 x 3	12	15 1/2	8 3/4	7	9/16	14 1/4	8 1/4	9 1/8	10 5/16	3/8
	4 x 4										
No. 10	6 x 6	15 3/4	22 3/4	14 3/8	11 1/2	7/8	20 7/8	13 1/2	14 3/4	18 5/8	5/8
	8 x 8				13 5/8						
No. 12	8 x 8	14 3/4	28 1/4	16 1/2	14 1/4	7/8	25	13 1/2	14 3/4	20 3/8	5/8
	10 x 10										
No. 14	10 x 10	17 3/4	29	16 1/4	17 1/4	7/8	27	13 1/2	14 3/4	20 1/4	5/8
	12 x 12										

