



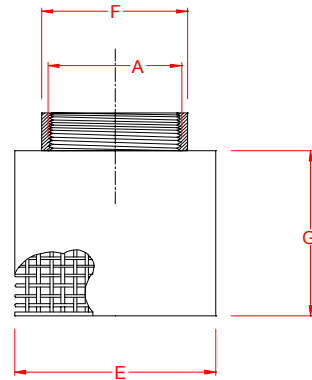
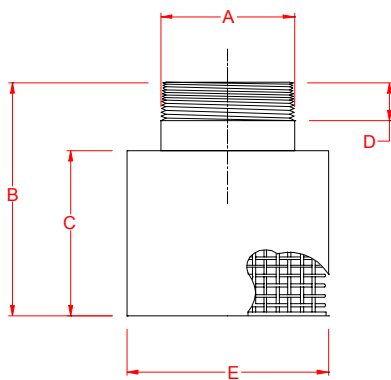
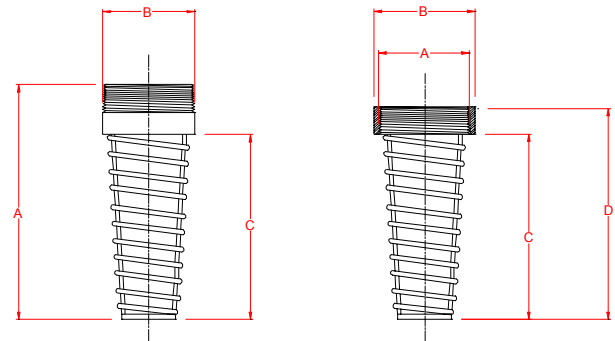
Industrias Valdés, S. A. de C. V.



COLADORES .-

TAMAÑO	DIMENSIONES (pulgadas)			
	A	B	C	D
3"	13 3/4	3 1/2	6 5/8	13 3/4
4"	13 3/4	4 1/2	6 5/8	13 3/4
6"	24 1/2	6 5/8	21	24 1/2
8"	24 1/2	8 5/8	21	24 1/2
10"	24 1/2	10 3/4	21	24 1/2
12"	24 1/2	12 3/4	21	24 1/2

TIPO CONICO



TIPO CANASTA

TAMAÑO	DIMENSIONES (pulgadas)						
	A	B	C	D	E	F	G
3"	3.5				6.625	4	
4"	4.5				6.625	5	
6"	6.625		12		8.625	7.75	12
8"	8.625		12		10.875	9.75	12
10"	10.75		12		12.75	11.75	12
12"	12.75					13.75	